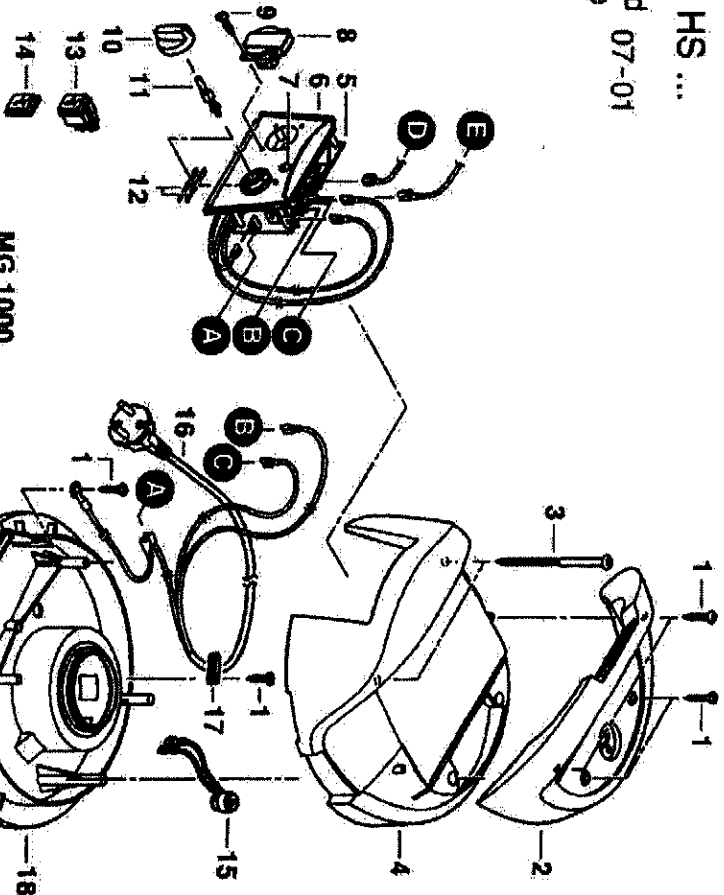
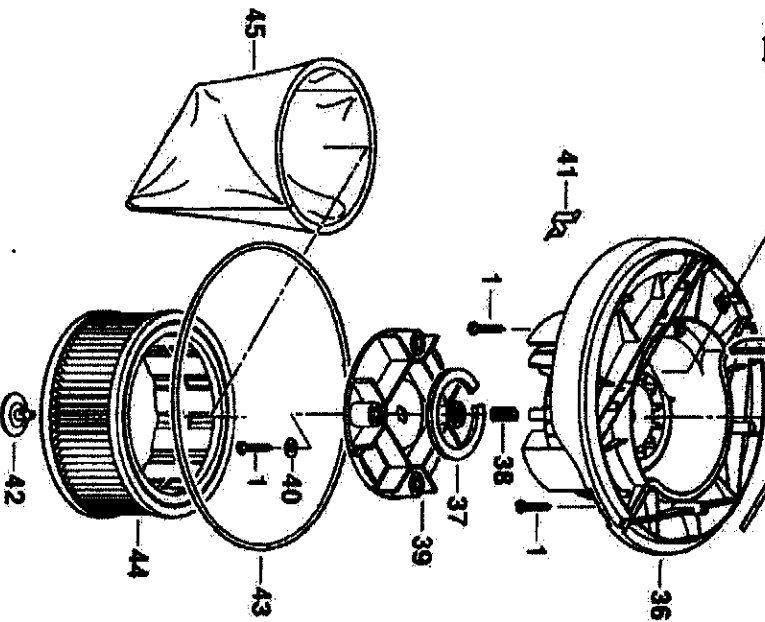
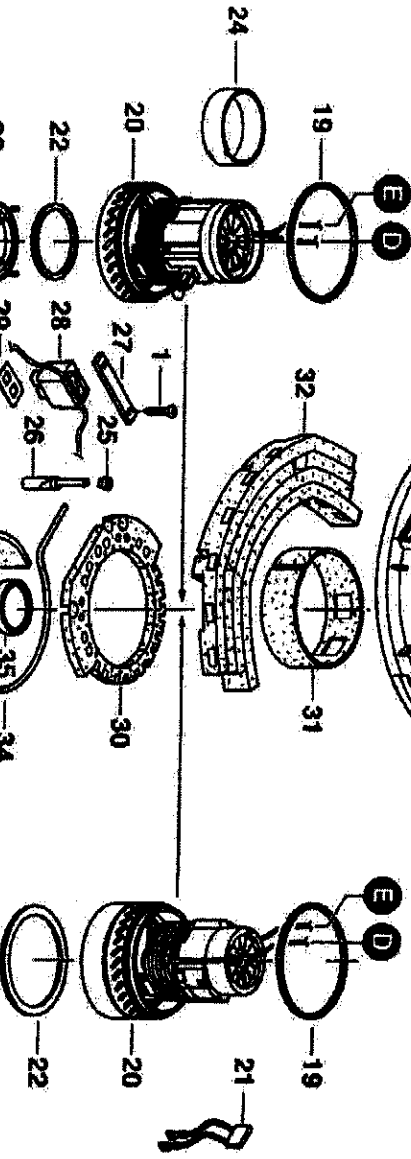


Typ HS ...
 Stand 07-01
 Issue



MG 1000

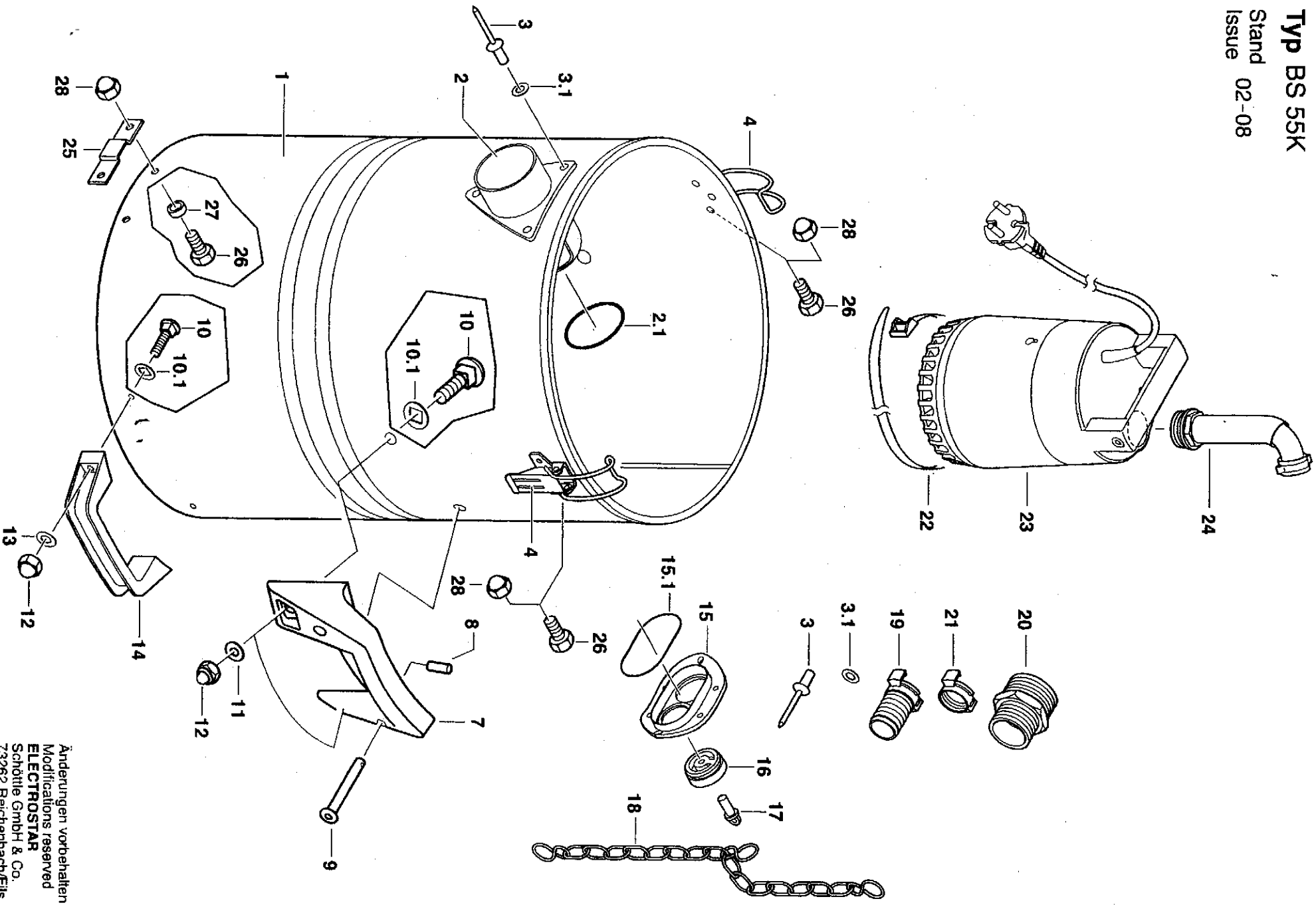
MG 1200+1400



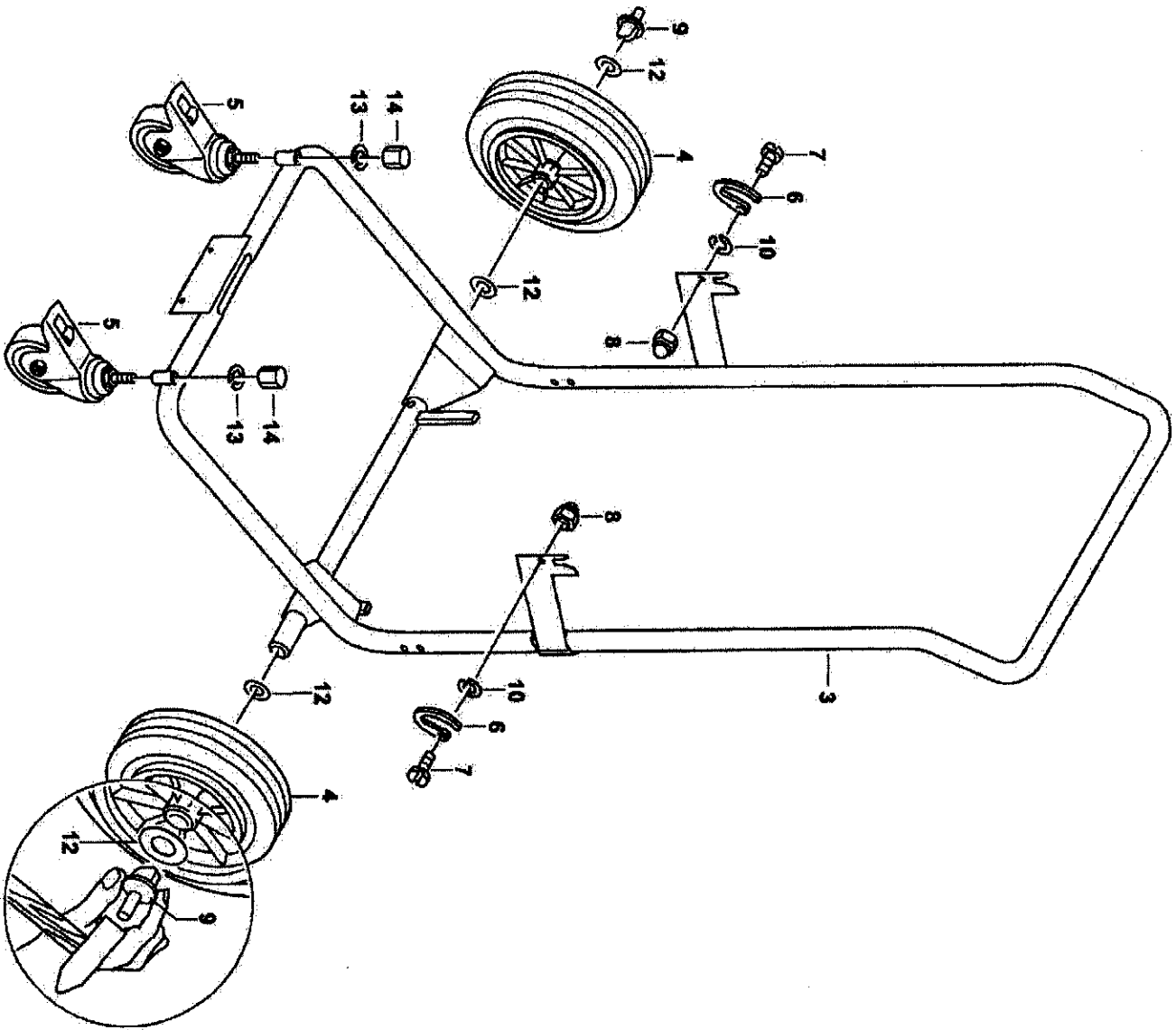
Anderungen vorbehalten
 Modifications reserved
ELECTROSTAR
 Schötle GmbH & Co.
 73262 Reichenbach/Fils

Typ BS 55K

Stand 02-08
Issue



Änderungen vorbehalten
Modifications reserved
ELECTROSTAR
Schöttle GmbH & Co.
73262 Reichenbach/Fils



Ersatzteile/Spare Parts
Preisliste/Price List

ELECTROSTAR GmbH
D-73262 Reichenbach/Fils

Stand/Issue: 03-11 / 1

starmix

A - HS PA 1455 KFG - 187228

B - HS PA 1455 - 187426

C - HS Recy PA - 1455 KFG - 000329

Pos.-Nr. Item-No.	Benennung Name	Bestell-Nr. Order-No.	Typ Typ	PG
01	Spax-Schraube Set	408705	A-C	09
02	Griff	423258	A-C	15
03	Linsenblechschraube	706986	A-C	02
04	Haube	567976	A-C	15
05	Elektronikplatine	605524	A+B	28
05	Elektronikplatine	609027	C	30
06	Schalterplatte	568409	A+B	10
06	Schalterplatte	572178	C	10
08	Maschinensteckdose	563954	A-C	15
08/1	Maschinensteckdose	548975	C	19
09	Senkblechschr. Set	409399	A-C	05
10	Schaltknebel	423678	A+B	05
11	Schaltachse	535524	A+B	03
12	Schalterfeder	535531	A+B	04
13	Tast-Wippschalter	531496	C	10
14	Schutzkappe	530840	C	03
16	Anschlußleitung+FI	401911/8 m	A-C	31
17	Zugentlastungsschelle	531137	A-C	01
18	Gehäuse oben	527574	A-C	15
19 + 22	Dichtung Set	408774	A-C	08
20	Motorgebläse 230V	414775	A-C	41
30	Geräuschdämmung	522722	A-C	10
34	Moosgummi	519586	A-C	03
35	Schwimmer	411422	A-C	03
36	Gehäuse unten	414614	A-C	20
37	Motorschutzfilter	519128	A-C	01
41	Brücke	558363	A-C	03
42	Kupplung	518350	A-C	03
44	Faltenfilter	415109	A+B	
45	Filterbeutel	413389	A+B	
--	Stützkörper	501215	C	Zubehör-Liste

KFG				
Pos.-Nr. Item-No.	Benennung Name	Order-No.	Bestell-Nr.	PG PG
03	Fahrgestell	531229		46
04	Rad	522227		14
05	Lenkrolle	528779		15
06	Klinke	511764		10
07	Flachkopfschraube	703893		02
08	Hutmutter	708089		01
09	Stopfen Set	408903		05
10	Federscheibe	715650		01
12	Scheibe	710921		01
13	Federring	714592		01
14	Hutmutter	708423		02
BS 55 K				
Pos.-Nr. Item-No.	Benennung Name	Bestell-Nr. Order-No.		PG PG
01	Behälter	413419		51
02	Anschlussstutzen	528830		10
02/1	Dichttring	528847		02
03	Niet	723785		05
03/1	Scheibe	711195		01
04	Spannverschluss	400693		16
07	Griff	509327		08
08	Bolzen	728865		02
09	Tragebolzen	509600		05
10	Flachkopfschraube	704265		01
10/1	Dichtscheibe	532592		01
11	Scheibe	553795		01
12	Sechskantmutter	708089		01
13	Scheibe	710464		01
14	Griff	536644		09
15	Flansch	567617		05
15/1	Dichttring	568300		02
16	Kabeltülle	567624		06
17	Blindstopfen	568263		02
18	Kette	568324		06
19	C-Kupplung	568270		10
20	Gewindenippel	568287		21
21	C-Kupplung-Deckel	568218		09
22	Kabelbinder	573465		07
23	Tauchpumpe	568171		60
24	Pumpenanschluss	423050		26
25	Befestigungsbügel	568379		06
26	Sechskantschraube	702346		01
27	Dichtung	569215		01
28	Sechskantmutter	707891		01

B-B5 55

Pos.-Nr. Item-No.	Benennung Name	Bestell-Nr. Order-No.	PG PG
01	Behälter	423142	54
02	Fahruntersatz	531076	22
03	Sechskantmutter	708416	01
04	Lenkrolle	528762	11
05	Lenkrolle m. Festst.	528779	15
06	Befestigungsbügel	568379	06
07	Sechskantmutter	702346	01
08	Dichtung	569215	01
09	Sechskantmutter	707891	01
10	Sechskantmutter	708089	01
11	Scheibe	710464	01
12	Griff	536644	09
13	Dichtscheibe	532592	01
14	Flachkopfschraube	704265	01
15	Flansch	567617	05
15/1	Dichtung	568300	02
16	Kabeltülle	567624	06
17	Blindstopfen	568263	02
18	Kette	568324	06
19	C-Kupplung	568270	10
20	Gewindenippel	568287	21
21	C-Kupplung-Deckel	568218	09
22	Verschluss	522173	04
23a/b	Verschlusslager-Set	413440	04
24	Kniehebel	522180	01
25	Saugstützen	528830	10
25/1	Dichtung	528847	02
26	Niet	723785	05
26/1	Scheibe	711195	01
27	Kabelbinder	573465	07
28	Tauchpumpe	568171	60
29	Pumpenanschluss	423050	26